



NEO

- Notrufgerät



Funksender

Der Notruf kann sowohl am Gerät als auch mit dem Funksender ausgelöst werden

Technisches Handbuch



1.2.8 Telefonkabel und Telefonanschluss

Das Telefonkabel ist ungefähr 3m lang und benötigt für den Anschluss in der Wohnung eine TAE Dose (z.B. TAE-NFN).

Verbinden Sie das Kabel am Gerät mit der Anschlussbuchse LINE in der Vertiefung auf der Unterseite von NEO, siehe obige Kapitel 1.2.1 und 1.2.2.

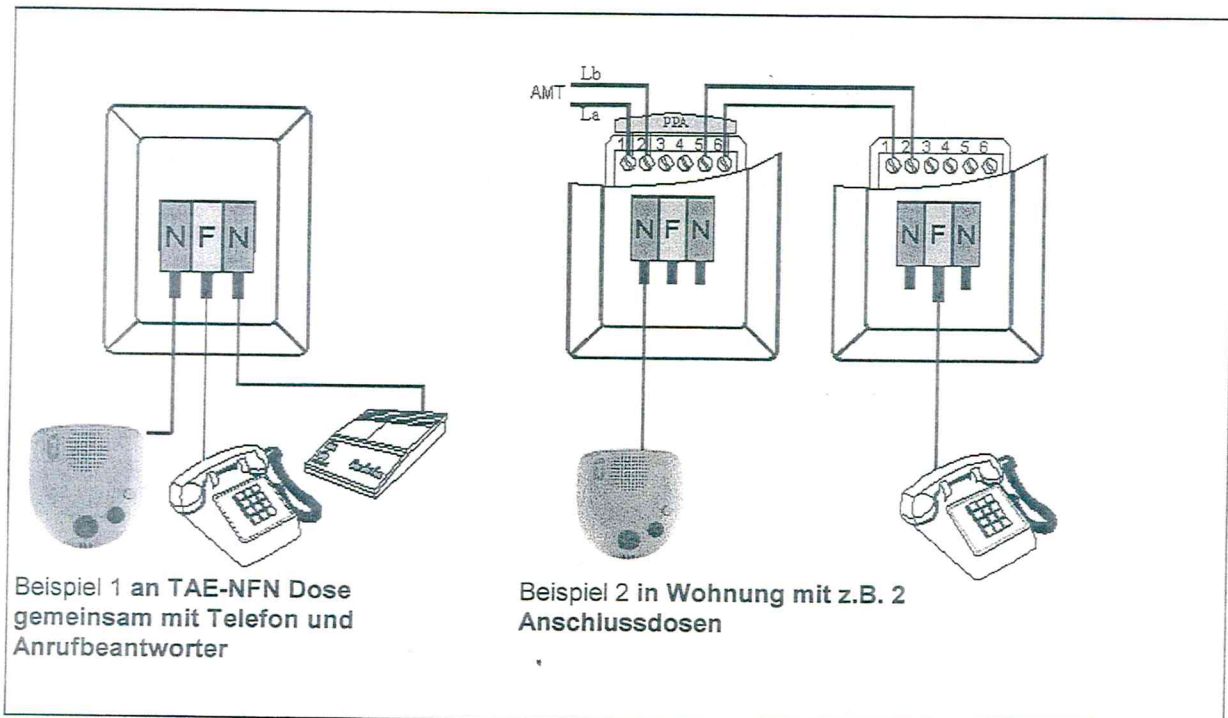
WICHTIG! Verbinden Sie das Telefonkabel immer mit der „ersten“ Dose in der Wohnung. Um sicher zu sein, gehen Sie wie folgt vor:



- Heben Sie die Hörer aller in Ihrer Wohnung befindlichen und angeschlossenen Telefone ab
- Überprüfen Sie, welches Telefon den Amtston hat. An dieser Stelle befindet sich die „erste“ Dose im Hause
- Falls Sie gleichzeitig einen Amtston in mehr als einem Telefon haben, kontaktieren Sie einen Techniker

Das normale Telefon muss hinter dem Notrufgerät installiert sein, so dass NEO immer Priorität bei der Aufschaltung hat. Siehe Beispiel 1.

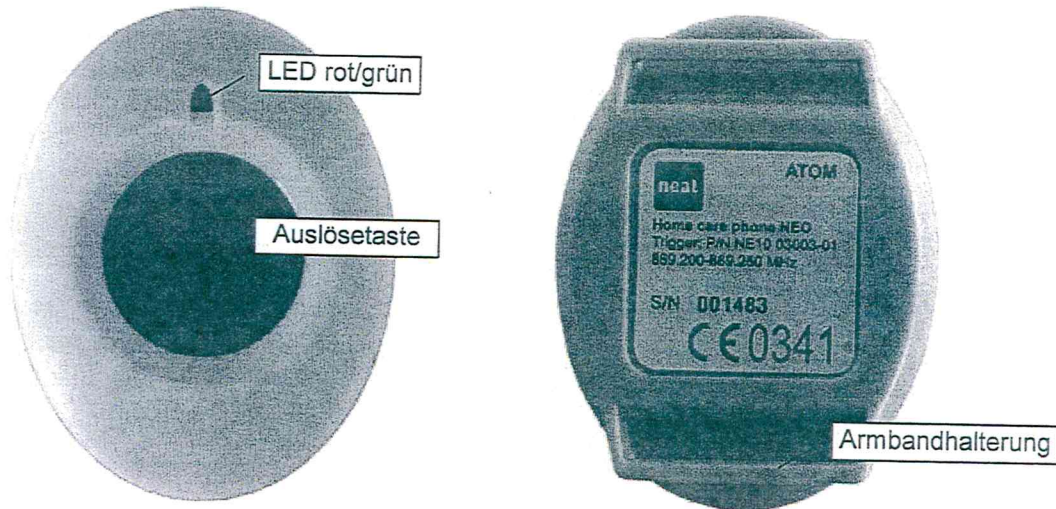
Um sicher zu sein, dass der Anschluss korrekt erfolgt, verbinden Sie das normale Telefon mit der Anschlussbuchse TEL in der Vertiefung auf der Unterseite von NEO, siehe obiges Kapitel 1.2.4. Es ist ebenfalls möglich die Verbindung über die Wanddose zu testen, dieses ist länderabhängig. Wie dieses in den einzelnen Ländern erfolgt, entnehmen Sie bitte der Anleitung, die mit dem Gerät im jeweiligen Land mitgeliefert wird.



1.3 Der Handsender – ATOM

1.3.1 Übersicht

Der Handsender ATOM sieht wie unten abgebildet aus. Der Sender wurde unter den Aspekten „angenehme Tragweise“ und „höchst mögliche Sicherheit“ für den Nutzer entwickelt.



Handsender ATOM Ansicht Oberseite

Handsender ATOM Ansicht Unterseite

1.3.2 Handsender ATOM – Nutzung mit Armband

Der Handsender ATOM wird mit einem elastischen Armband geliefert. Um das Armband zu nutzen, dieses einfach durch die Armbandhalterung, siehe oben, fädeln. Bitte darauf achten, den Verschluss richtig herum zu platzieren. Wenn man den Handsender ATOM über Kopf hält, sollte die Naht in der Nähe des Verschlusses zu Ihnen zeigen, das heißt für Sie sichtbar sein.

1.3.3 Handsender ATOM – Nutzung mit Halsband

Der Handsender ATOM wird mit einem Halsband und einem Plastikverschluss für dieses Halsband geliefert, um das Halsband zu nutzen, fädeln Sie bitte eine Schlaufe durch eine der beiden Armbandhalterungen des Handsenders ATOM. Um das Halsband zu fixieren, drücken Sie einfach den kleinen Plastikverschluss in die Halterung.

